

## Falon kívüli aljzat IP65 – PD4-AP IP20



fehér Cikkszám 92375

### Termékinformáció

- Ezzel a felületre szerelhető aljzattal növelhető az érzékelők IP védeltsége:
- PD4-M-1C-AP
- PD4-M-1C-GH-AP
- PD4-KNX-AP
- PD4-KNX-GH-AP
- PD4-KNX-C-AP
- IP20-ról IP65-ös szintre!
- 
- Alkalmas: 92245, 92580, ...

### Műszaki adatok

<b>Méretek:</b>	Ø 115 x 70 mm
<b>Védettségi fokozat/osztály:</b>	IP65
<b>Ütésállóság:</b>	IK07
<b>Ház:</b>	Magas UV állóságú polikarbonát

### Megnevezés

**Típus**

Falon kívüli aljzat IP65 - PD4-  
AP IP20

**Szín**

fehér

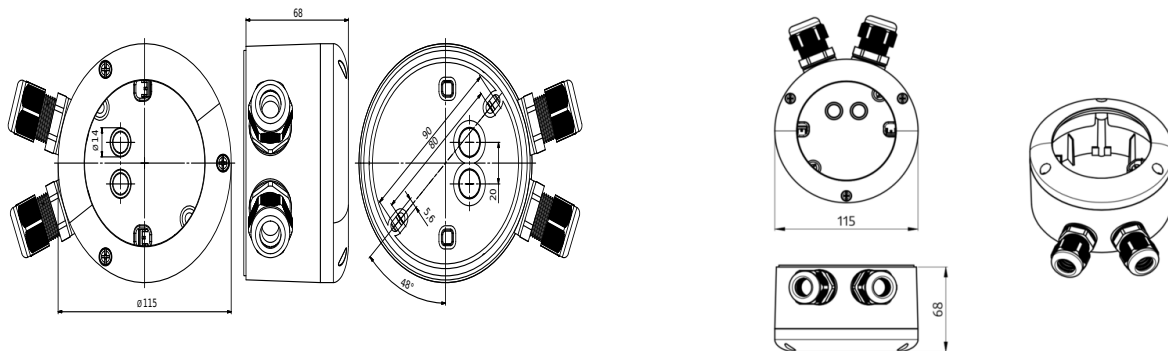
**Cikkszám**

92375

**EAN-Nummer**

4007529923755

---



Falonkívüli változat (AP)

Méreték 92375

---

© 2024 B.E.G. Brück Electronic GmbH